



Le Corbusier Pierre Jeanneret. Pavillon Esprit Nouveau, Paris, 1925 ©Fondation Le Corbusier/ADAGP. Source FLC

ITA

I Casiers standard fanno parte del progetto realizzato nel 1925 con Pierre Jeanneret per il Pavillon de l'Esprit Nouveau, con cui il maestro supera il concetto tradizionale di arredamento introducendo, accanto a selezionati arredi mobili, questi nuovi contenitori modulari e componibili. Elementi dal design unico e intramontabile, capaci di organizzare architettonicamente l'ambiente, e formando vere e proprie partizioni attrezzate. Integrati nella Collezione Le Corbusier®, Pierre Jeanneret®, Charlotte Perriand®, i Casiers standard sono stati rilanciati nel 2016 con una veste contemporanea che esalta le sue caratteristiche di versatilità e funzionalità. I contenitori sono attualmente proposti in composizioni fisse basate sul modulo standard 75x75x37,5 dotate di ripiani regolabili in 5 posizioni. Questa versione è caratterizzata da un sostegno costituito da quattro esili supporti cromati (pilotis).

DEU

Die Casiers standard sind Teil des Einrichtungsprojekts, das Le Corbusier 1925 gemeinsam mit Pierre Jeanneret für den Pavillon de l'Esprit Nouveau realisiert hat, mit dem der Maestro das traditionelle Einrichtungskonzept überwunden und neben ausgewählten Möbeln auch diese neuen modularen und kombinierbaren Schrankmöbel eingeführt hat. Möbelstücke mit einem einzigartigen und zeitlosen Design, die in der Lage sind, den Raum architektonisch zu organisieren und ganze Schrankwände zu bilden, die auch als Raumteiler genutzt werden können. Die Casiers standard sind Teil der Kollektion Le Corbusier®, Pierre Jeanneret®, Charlotte Perriand® und wurden 2016 in einer modernen Version neu aufgelegt, die ihre Vielseitigkeit und Zweckmäßigkeit unterstreicht. Die Schrankmöbel sind aktuell in vordefinierten Kombinationen erhältlich, die aus dem Standardmodul mit den Maßen 75 x 75 x 37,5 cm bestehen und mit Einlegeböden ausgestattet sind, die in 5 Positionen verstellt werden können. Diese Version ist durch ein Untergestell charakterisiert, das aus vier zierlichen verchromten Beinen (Pilotis) besteht.

ENG

The Casiers standard form part of the project crafted in 1925 with Pierre Jeanneret for the Pavillon de l'Esprit Nouveau, with which the Master abandons the traditional furniture concept introducing, alongside select pieces of furniture, these new modular, combinable containers. With their timeless, unique design, these elements can architecturally organize any room, arranging themselves into real furnished partitions. Part of the Le Corbusier®, Pierre Jeanneret®, Charlotte Perriand® Collection, the Casiers standard were relaunched in 2016 with a contemporary look that accentuates their characteristics of versatility and functionality. The containers are currently offered in fixed arrangements based on the standard-size 75x75x37.5 module equipped with shelves that can be adjusted to five heights. This version features a support made up of four slender chrome columns (pilotis).

FRA

Les Casiers standard font partie du projet réalisé en 1925 avec Pierre Jeanneret pour le Pavillon de l'Esprit Nouveau. Le Corbusier rompt avec le concept traditionnel d'ameublement en introduisant, à côté de meubles sélectionnés, ces nouveaux rangements modulaires et composables. Ce sont des éléments au design unique et intemporel, en mesure d'insuffler une dimension architecturale à l'organisation de l'espace, en formant de véritables murs cloisons aménagées. Intégrés à la Collection Le Corbusier®, Pierre Jeanneret®, Charlotte Perriand®, les Casiers standard ont été relancés en 2016 dans une version plus contemporaine qui souligne leur côté polyvalent et fonctionnel. Les casiers sont actuellement proposés en compositions fixes, à partir d'un module standard 75 x 75 x 37,5, équipées d'étagères réglables sur 5 positions. Cette version est caractérisée par quatre supports minces chromés (pilotis).



LC
PJ
CP

Cassina iMaestri Collection

Collection Le Corbusier®, Pierre Jeanneret®, Charlotte Perriand®

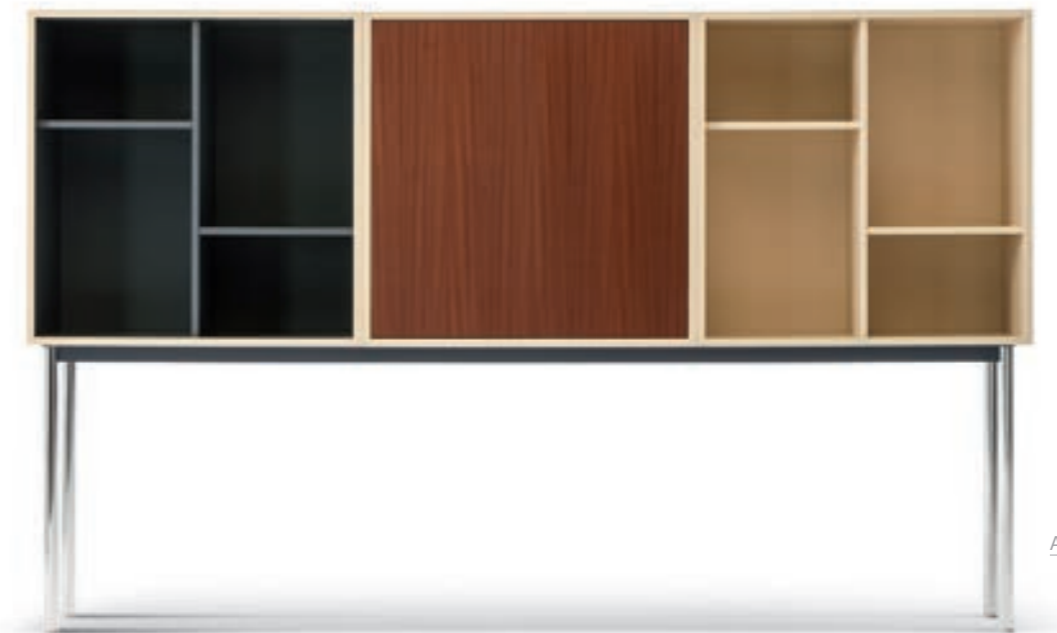
Designed by

Le Corbusier, Pierre Jeanneret, 1925

Produced

Cassina, 1978

Adaptation de Le Corbusier, Pierre Jeanneret, Charlotte Perriand /Intégré à la Collection Le Corbusier®, Pierre Jeanneret®, Charlotte Perriand® - Cassina iMaestri Collection



A



B

20 Casiers standard P.E.N.

Struttura

- Gambe in tubolare d'acciaio finitura cromata lucida. Telaio in profilato d'acciaio verniciato nei colori elencati a listino.
- Contenitori realizzati in pannelli di fibre di legno (MDF) bordati e impiallacciati in rovere. Finitura naturale o verniciata semiopaca a poro semiaperto nei colori indicati a listino.
- Ante realizzate in pannelli di fibre di legno (MDF) bordati e impiallacciati in rovere con finitura verniciata semiopaca a poro semiaperto nei colori indicati a listino o mogano finitura naturale.

20 Casiers standard, pieds corolle

Struttura

- Telaio crociera in piatto d'acciaio, gambe in tubolare di acciaio, basi rotonde in ghisa, verniciati nei colori indicati a listino. Appoggio a terra in feltro.
- Contenitori realizzati in pannelli di fibre di legno (MDF) bordati e impiallacciati in rovere. Finitura naturale o verniciata semiopaca a poro semiaperto nei colori indicati a listino.
- Ante realizzate in pannelli di fibre di legno (MDF) bordati e impiallacciati in rovere con finitura verniciata semiopaca a poro semiaperto nei colori indicati a listino.

Finiture/Finishes/ Ausführungen/Finitions



a/b

Esterno rovere tinto ocra/Interno a giorno rovere tinto grigio/Ante in mogano naturale — Exterior ochre stained oak/Internal fitting grey stained oak/Door natural mahogany — Extérieur chêne teinté ocra/ Intérieur à jour chêne teinté gris/Porte abattant acajou naturel Aussen eiche okerfarbig gebeizt/Innen Offener Kasten eiche grau gebeizt/Tur Klappe Mahogany naturfarbig

20 Casiers standard P.E.N.

Structure

- Legs in tubular steel with polished chrome finish. Frame in steel angle bar, painted in the colours shown on the price list.
- Cabinets made of wood fibre panels (MDF) edged and veneered in oak. Natural finish or painted with semi-matte semi-open pore finish in the colours shown on the price list.
- Doors made of wood fibre panels (MDF) edged and veneered in oak with semi-matte semi-open pore painted finish in the colours shown on the price list, or in mahogany with natural finish.

20 Casiers standard, pieds corolle

Structure

- Cross-piece frame in steel plate, legs in tubular steel, round bases in cast iron, painted in the colours shown on the price list. Rests on felt pads.
- Cabinets made of wood fibre panels (MDF) edged and veneered in oak. Natural finish or painted with semi-matte semi-open pore finish in the colours shown on the price list.
- Doors made of wood fibre panels (MDF) edged and veneered in oak with semi-matte semi-open pore painted finish in the colours shown on the price list.

20 Casiers standard P.E.N.

Gestell

- Beine aus Hohlprofil aus Stahl, Oberfläche verchromt glänzend. Rahmen aus Stahlprofil mit Lackierung in den Farben nach Preisliste.
- Korpus aus Holzfaserverplatten (MDF), Umleimer und Furnier aus Eiche. Oberfläche natur oder lackiert seidenmatt mit halboffener Pore in den Farben nach Preisliste.
- Türen aus Holzfaserverplatten (MDF) mit Umleimer und Furnier aus Eiche und Oberfläche lackiert seidenmatt mit halboffener Pore in den Farben nach Preisliste oder aus Mahagoni mit Oberfläche natur.

20 Casiers standard, pieds corolle

Gestell

- Verstrebungen unter der Tischplatte aus Flachprofil aus Stahl, Beine aus Hohlprofil aus Stahl, runde Füße aus Gusseisen mit Lackierung in den Farben nach Preisliste. Mit Filzgleitern.
- Korpus aus Holzfaserverplatten (MDF), Umleimer und Furnier aus Eiche. Oberfläche natur oder lackiert seidenmatt mit halboffener Pore in den Farben nach Preisliste.
- Türen aus Holzfaserverplatten (MDF) mit Umleimer und Furnier aus Eiche und Oberfläche lackiert seidenmatt mit halboffener Pore in den Farben nach Preisliste.

20 Casiers standard P.E.N.

Structure

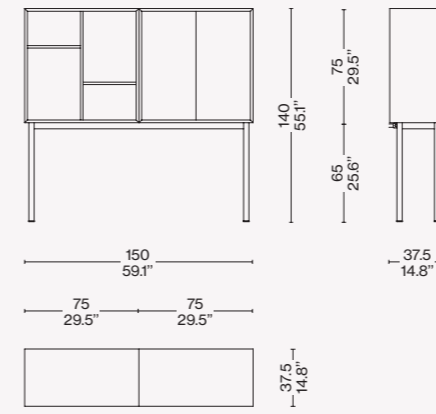
- Pieds en acier tubulaire finition chrome poli. Cadre en profilé d'acier, peint dans les couleurs disponibles dans la liste des produits.
- Casiers en panneaux de fibres de bois (MDF) bordés et plaqués chêne. Finition naturelle ou peinture semi-mate à pores semi-ouverts dans les couleurs disponibles dans la liste des produits.
- Portes réalisées en panneaux de fibres de bois (MDF) bordés et plaqués chêne, finition peinture semi-mate à pores semi-ouverts dans les couleurs disponibles dans la liste des produits ou acajou finition naturelle.

20 Casiers standard, pieds corolle

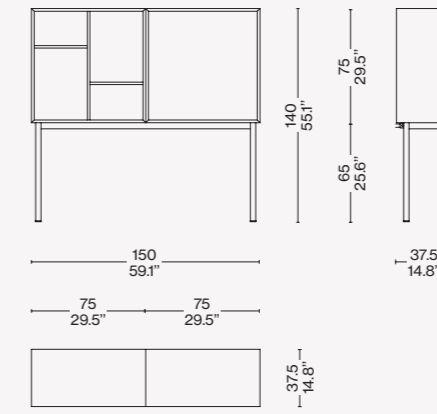
Structure

- Cadre en croix en plaque d'acier, pieds en acier tubulaire, bases rondes en fonte, peints dans les couleurs disponibles dans la liste des produits. Repose sur des patins en feutre.
- Casiers en panneaux de fibres de bois (MDF) bordés et plaqués chêne, finition peinture semi-mate à pores semi-ouverts dans les couleurs disponibles dans la liste des produits.
- Portes réalisées en panneaux de fibres de bois (MDF) bordés et plaqués chêne, finition peinture semi-mate à pores semi-ouverts dans les couleurs disponibles dans la liste des produits.

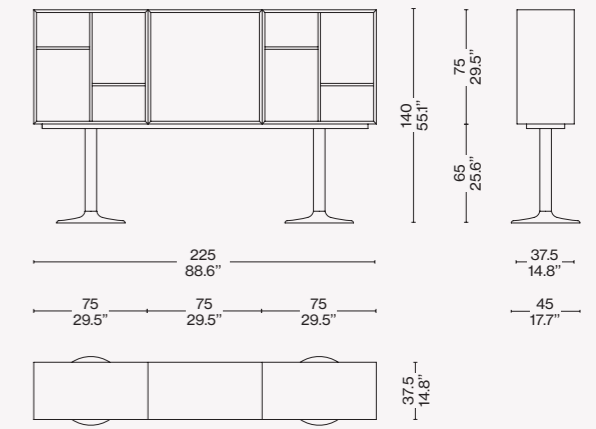
LC20 A1 B1 C1



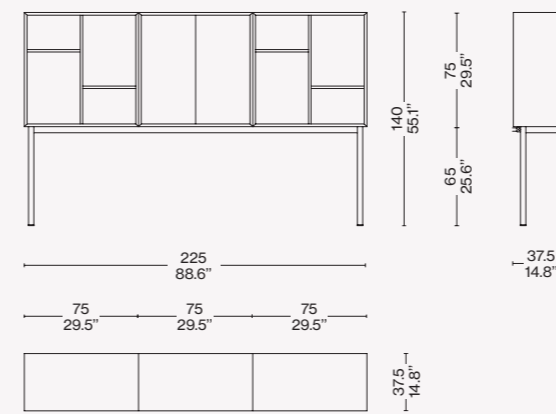
LC20 A2 B2 C2



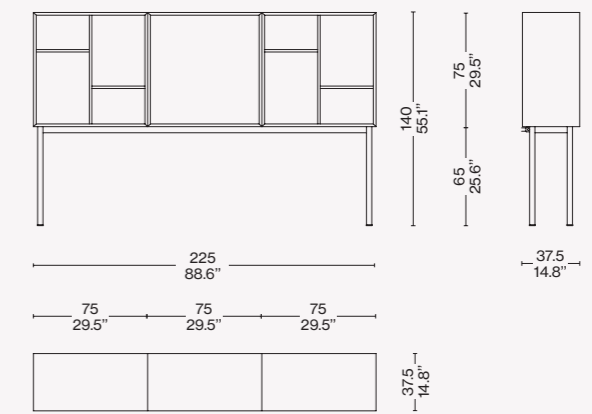
LC20 A7 B7



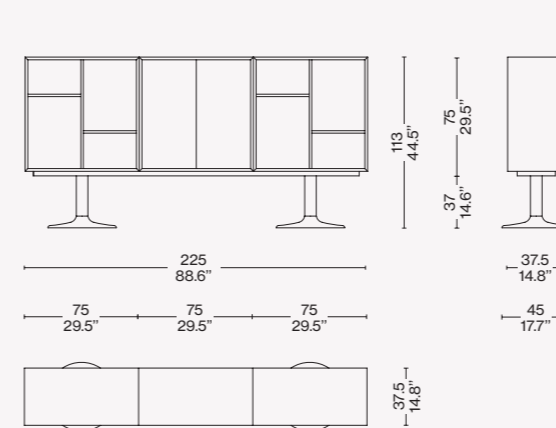
LC20 A3 B3 C3



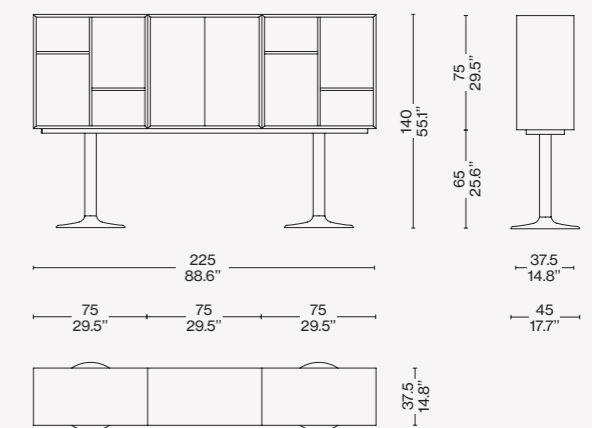
LC20 A4 B4 C4



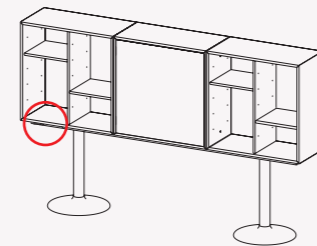
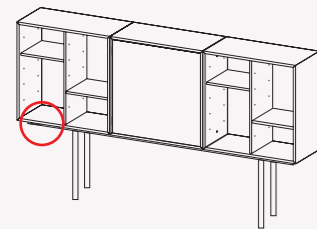
LC20 A5 B5



LC20 A6 B6



Identifying marks and production numbers



Cassina  LC PJ CP N°..... Le Corbusier® G. Jeanneret® Charlotte Perriand®

Cassina  LC PJ CP N°..... Le Corbusier® G. Jeanneret® Charlotte Perriand®